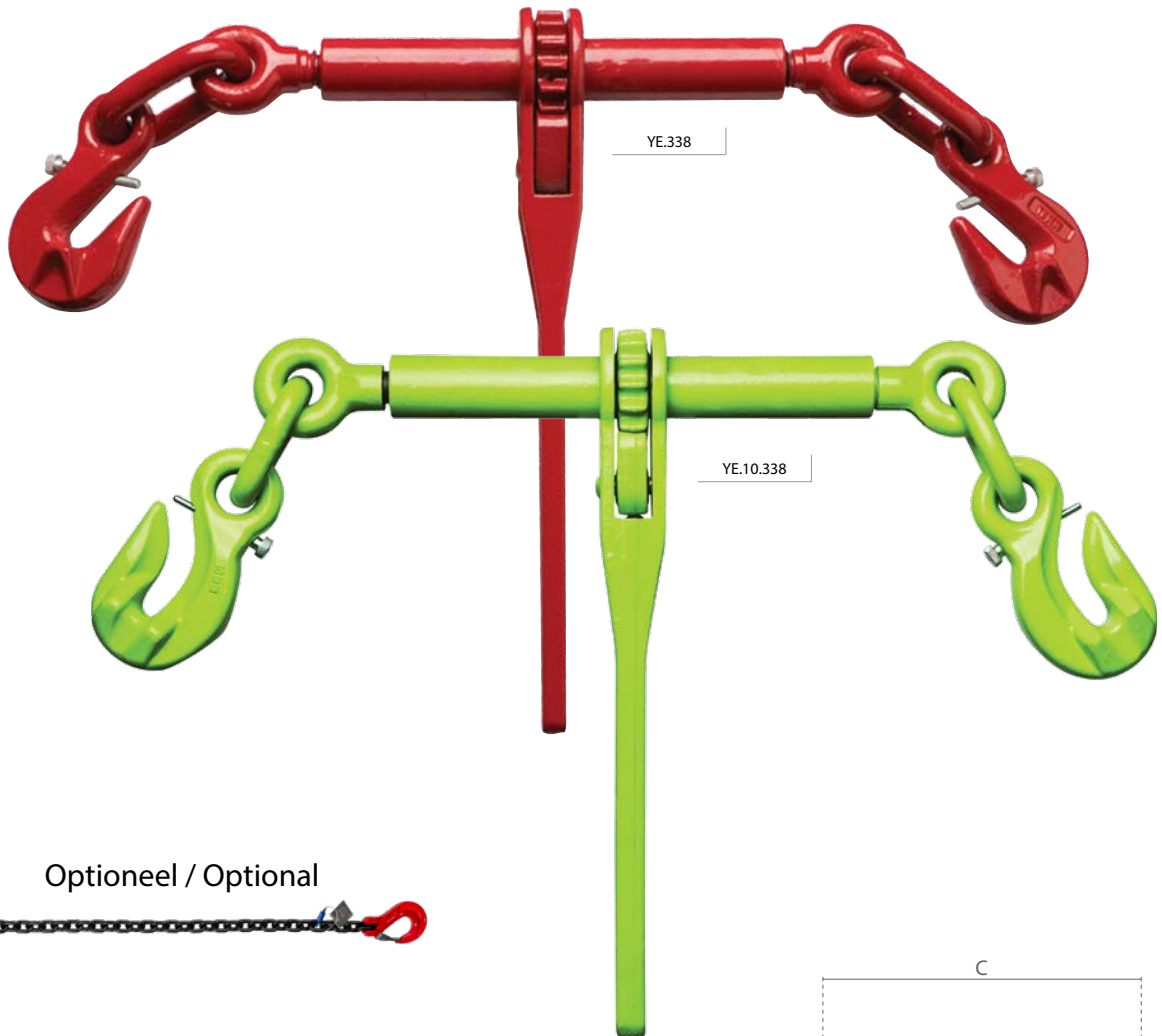
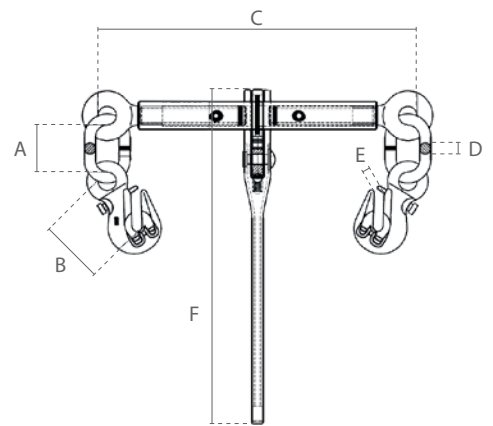




Ratel Ladingspanners / Ratchet Load Binders



Optioneel / Optional



Eigenschappen

- » Volgens EN 12195-3.
- » Met uitdraiblokkering.

Features

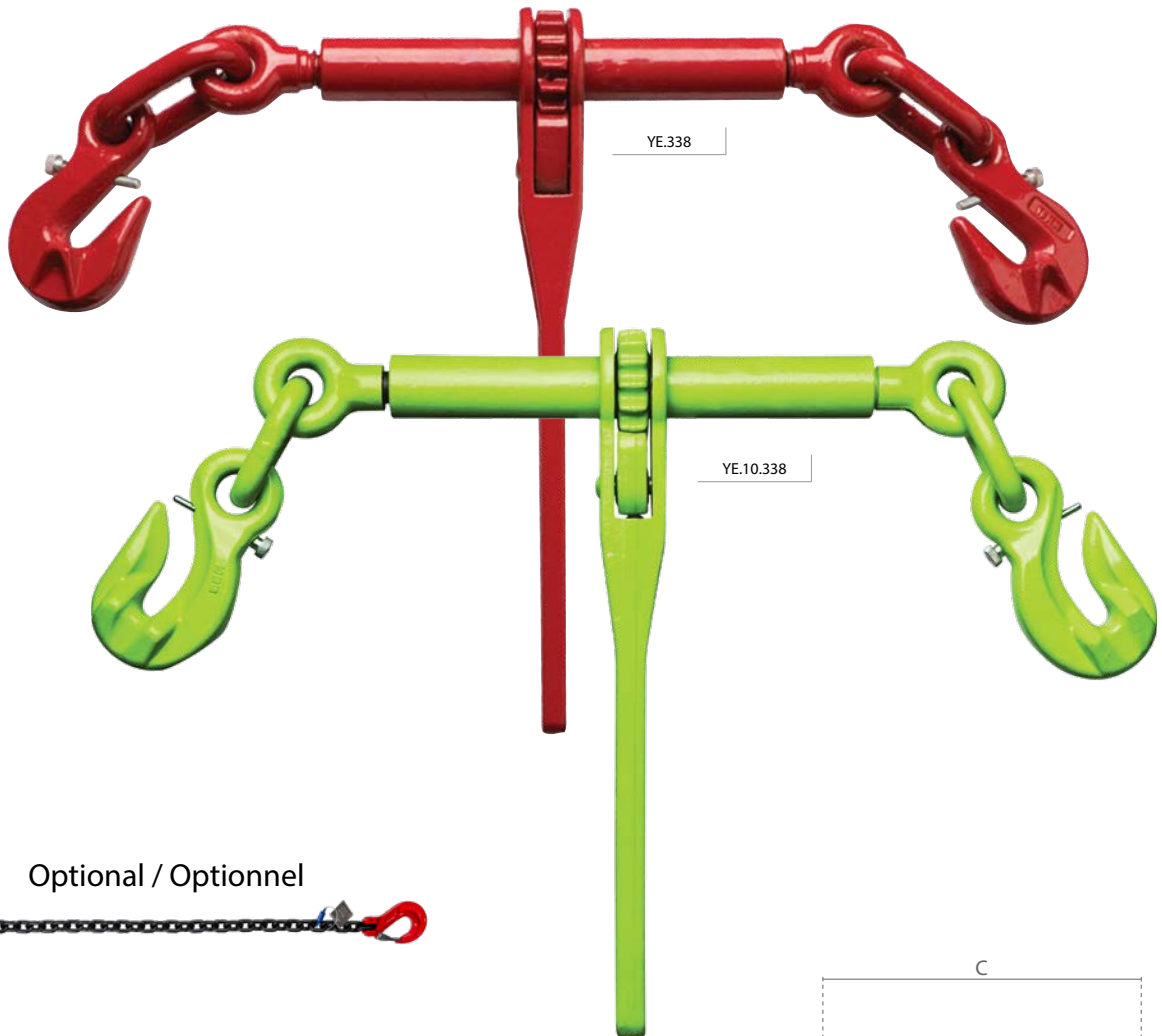
- » According to EN 12195-3.
- » With unscrewing protection.

Specificaties / Specifications G80					Afmetingen / Dimensions (mm)					
Artikelnummer	Ketting / Chain	LC	STF	Gewicht / Weight	A	B	C	D	E	F
Article code	mm	kN	kN	kg						
YE.338.08	8	40	10	4.8	47	71	340-500	12	9	383
YE.338.10.K	10	63	15.75	5.5	47	79	375-530	14	12	383
YE.338.13	13	100	15.9	8	71	106	365-520	20	16	385
YE.338.16	16	160	24	14	78	130	395-570	24	18	385

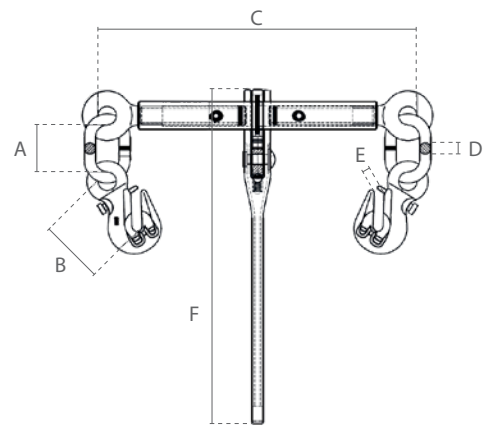
Specificaties / Specifications G100					Afmetingen / Dimensions (mm)					
Artikelnummer	Ketting / Chain	LC	STF	Gewicht / Weight	A	B	C	D	E	F
Article code	mm	kN	kN	kg						
YE.10.338.08	8	50	12.5	3.7	48	75	340-500	12	10	383
YE.10.338.10	10	80	20	5.9	49	91	365-520	14	13	383
YE.10.338.13	13	134	20.1	9.4	71	120	365-520	20	15	385



Ratschenlastenspanner / Tendeur d'arrimage



Optional / Optionnel

**Eigenschaften**

- » Nach EN 12195-3.
- » Mit Ausdrehsicherung.

Caractéristiques

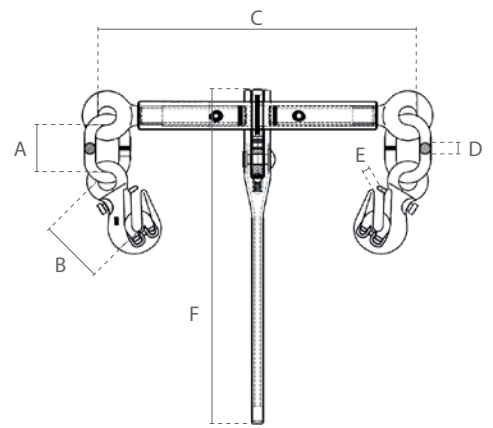
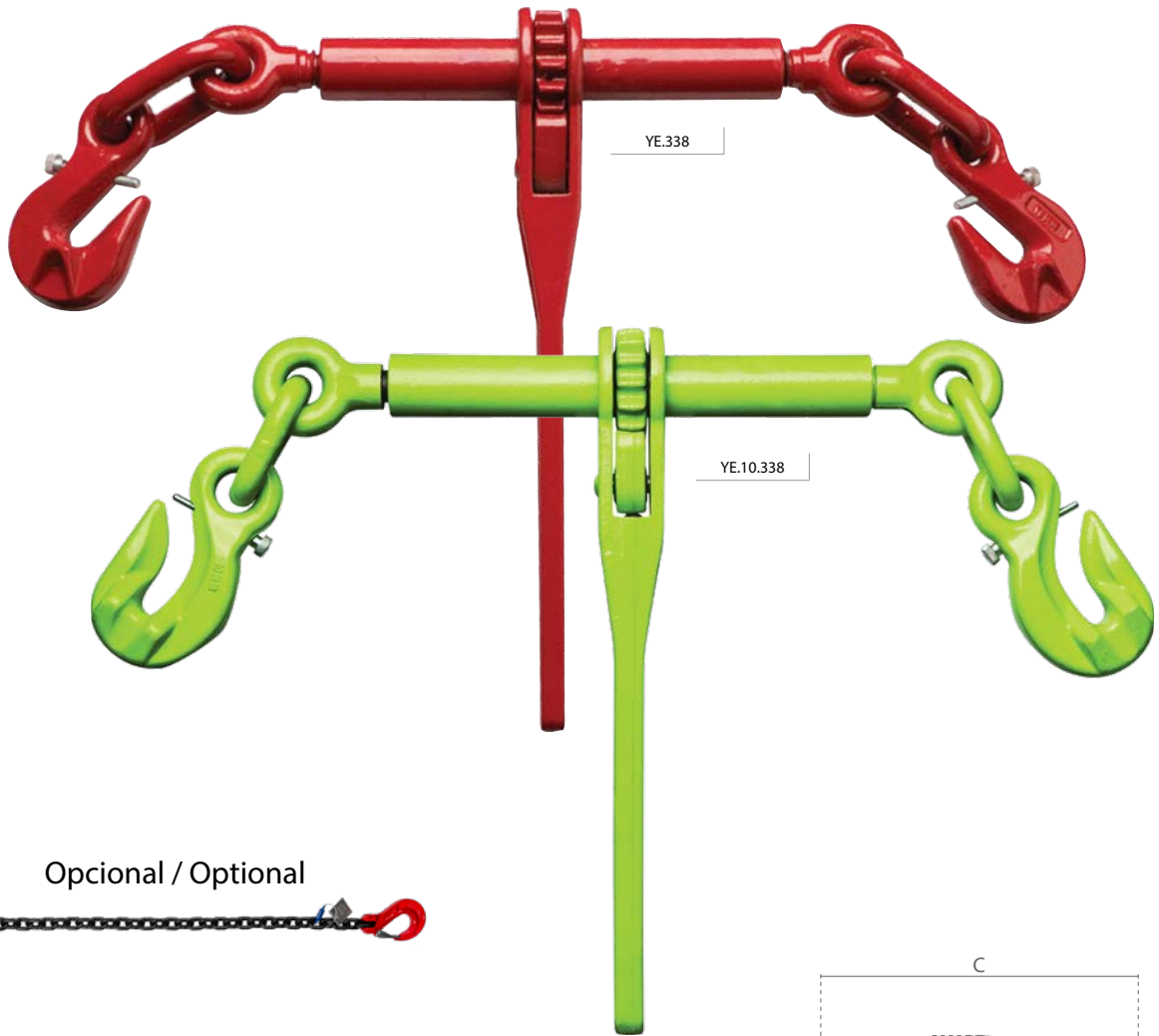
- » Selon EN 12195-3.
- » Avec verrouillage de dévissage.

Technische Daten / Spécifications					Güteklasse 8 / Grade 80		Abmessungen / Dimensions (mm)					
Artikelnummer	Kette / Chaîne	LC	STF	Gewicht / Poids	A	B	C	D	E	F		
Code de l'article	mm	kN	kN	kg								
YE.338.08	8	40	10	4.8	47	71	340-500	12	9	383		
YE.338.10.K	10	63	15.75	5.5	47	79	375-530	14	12	383		
YE.338.13	13	100	15.9	8	71	106	365-520	20	16	385		
YE.338.16	16	160	24	14	78	130	395-570	24	18	385		

Technische Daten / Spécifications					Güteklasse 10 / Grade 100		Abmessungen / Dimensions (mm)					
Artikelnummer	Kette / Chaîne	LC	STF	Gewicht / Poids	A	B	C	D	E	F		
Code de l'article	mm	kN	kN	kg								
YE.10.338.08	8	50	12.5	3.7	48	75	340-500	12	10	383		
YE.10.338.10	10	80	20	5.9	49	91	365-520	14	13	383		
YE.10.338.13	13	134	20.1	9.4	71	120	365-520	20	15	385		



Tensores de Amarre / Ratchet Load Binders



Características

- » Según EN 12195-3.
- » Con cerradura para desenroscar.

Features

- » According to EN 12195-3.
- » With unscrewing protection.

Especificaciones / Specifications G80					Dimensiones / Dimensions (mm)					
Código de artículo	Cadena / Chain	LC	STF	Peso / Weight	A	B	C	D	E	F
Article code	mm	kN	kN	kg						
YE.338.08	8	40	10	4.8	47	71	340-500	12	9	383
YE.338.10.K	10	63	15.75	5.5	47	79	375-530	14	12	383
YE.338.13	13	100	15.9	8	71	106	365-520	20	16	385
YE.338.16	16	160	24	14	78	130	395-570	24	18	385

Especificaciones / Specifications G100					Dimensiones / Dimensions (mm)					
Código de artículo	Cadena / Chain	LC	STF	Peso / Weight	A	B	C	D	E	F
Article code	mm	kN	kN	kg						
YE.10.338.08	8	50	12.5	3.7	48	75	340-500	12	10	383
YE.10.338.10	10	80	20	5.9	49	91	365-520	14	13	383
YE.10.338.13	13	134	20.1	9.4	71	120	365-520	20	15	385