



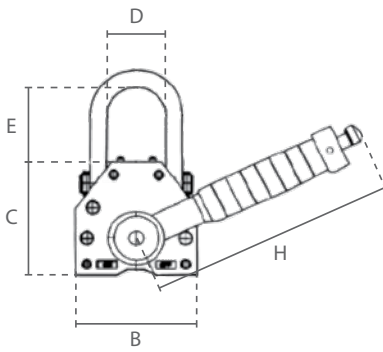
Hefmagneet / Magnetic Lifter

Eigenschappen

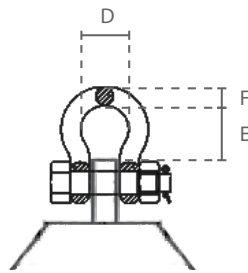
- » Geschikt voor het hijsen en hanteren van staalplaten, -blokken of -buizen.
- » Magnetisch veld wordt geproduceerd door het draaien van de hendel.
- » Voldoet aan de Machinerichtlijn 2006/42/EG. Geleverd met testcertificaat, CE-conformiteitsverklaring en gebruiksaanwijzing.

Features

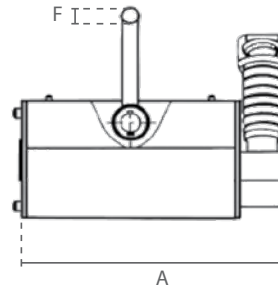
- » Suitable for lifting and handling steel plates, -blocks or -pipes.
- » Magnetic field is produced by turning the handle.
- » Complies with the Machinery Directive 2006/42/EC. Supplied with test certificate, CE declaration of conformity and operating instructions.



0.1 - 2 ton



3 - 6 ton



A



3 - 6 ton

Specificaties / Specifications

Artikelnummer Article code	Capaciteit Capacity		Min. plaatdikte Min. plate thickness	Netto gewicht Net weight
	Vlak materiaal / Flat material	Rond materiaal / Round material (50%)		
	ton		mm	kg
SG.0.DML.0100	0.1	0.05	15	3
SG.0.DML.0300	0.3	0.15	25	12
SG.0.DML.0600	0.6	0.3	30	24
SG.0.DML.1000	1	0.5	40	43
SG.0.DML.2000	2	1	55	105
SG.0.DML.3000	3	-	60	160
SG.0.DML.6000	6	-	100	302

Specificaties / Specifications

Bedrijfstemperatuur / Operating temperature	-40°C - +80°C
Veiligheids factor / Safety factor	3.5
Magneet type / Magnet type	Permanente NdFeB magneet / Permanent NdFeB magnet

Afmetingen / Dimensions

Capaciteit / Capacity ton	A	B	C	D	E	F	H
0.1	127	64	72	31	49	8	148
0.3	204	99	108	52	53	12	223
0.6	270	118	123	78	69	16	257
1	314	150	158	77	75	20	303
2	449	196	204	96	87	25	470
3	495	234	232	57	65	22	576
6	691	294	289	66	75	25	728



QML vs DML

Premium

Meer stabiliteit door vast ophangoog. / More stability due to fixed suspension eye.

Beweegbaar ophangoog. / Movable suspension eye.



DC.0.QML



SG.0.DML

Stalen blok beschermt de hendel tegen schokken. / Steel block protects the lever from shocks.

Hendel onbeschermd. / Lever unprotected.



Ontgrendeling aan de behuizing, terugslag hendel beter controleerbaar. / Safe handling due to unlocking at the housing.



Ontgrendeling aan de hendel. / Unlocking at the lever.

Specificaties / Specifications

	DC.0.QML	SG.0.DML	DC.0.QML	SG.0.DML
	Capaciteit rond materiaal / Capacity round material		Min. plaatdikte / Min. plate thickness	
	kg		mm	
100 kg	50	50	15	15
300 kg	150	150	20	25
600 kg	300	300	30	30
1 ton	500	500	40	40
2 ton	1000	1000	60	55