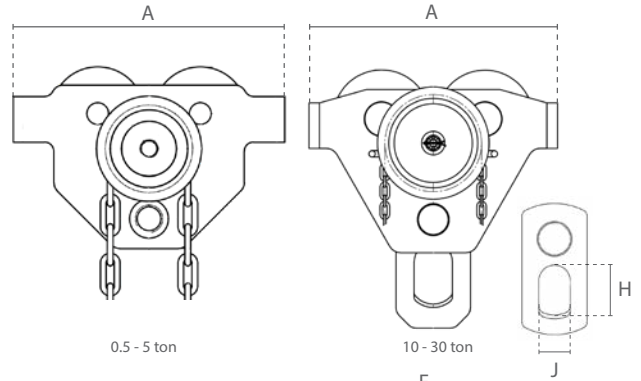
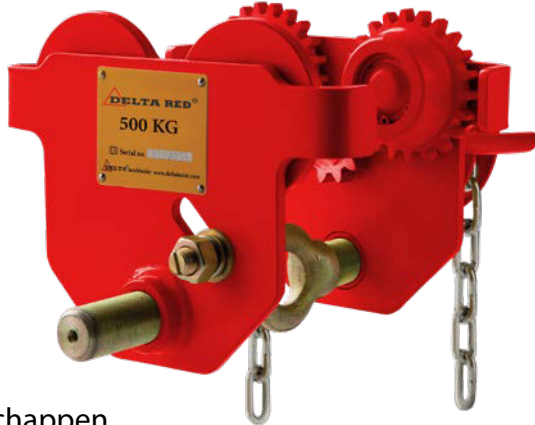




Kettingloopkat / Geared Trolley



0.5 - 5 ton

10 - 30 ton

0.5 - 5 ton

10 - 30 ton

Eigenschappen

- » Individueel af te stellen door middel van de draaibare schroefdraad as. Vanaf 10 ton verstelbaar door aanpassen van de vulringen.
- » Afbreekbeveiligingsbeugels dienen als val-, breek- en stootbeveiliging. Bovendien uitgerust met kantelbeveiliging.
- » Permanent gesmeerde, kogel gelagerde wielen zorgen voor een soepele verplaatsing.
- » Geschikt voor de meeste I- en H-balken.
- » Standaard met handketting voor 3 meter werkhoogte.
- » Voldoet aan de Machinerichtlijn 2006/42/EG. Geleverd met testcertificaat, CE-conformiteitsverklaring en gebruiksaanwijzing.

Features

- » Individually adjustable by turning the bolt. From 10 ton customisable by adjusting the spacers.
- » Safety bars serve as fall-, breaking- and impact protection. Additionally equipped with tilting protection.
- » Permanently lubricated, ball bearing mounted wheels allow for smooth traversing.
- » Suitable for most I- and H-beam profiles.
- » Standard with hand chain for 3 meter operating height.
- » Complies with the Machinery Directive 2006/42/EC. Supplied with test certificate, CE declaration of conformity and operating instructions.

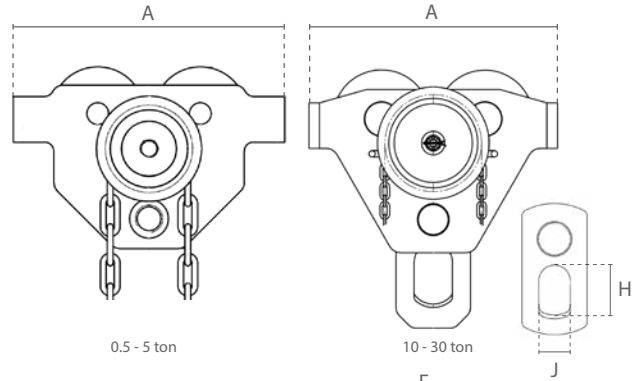
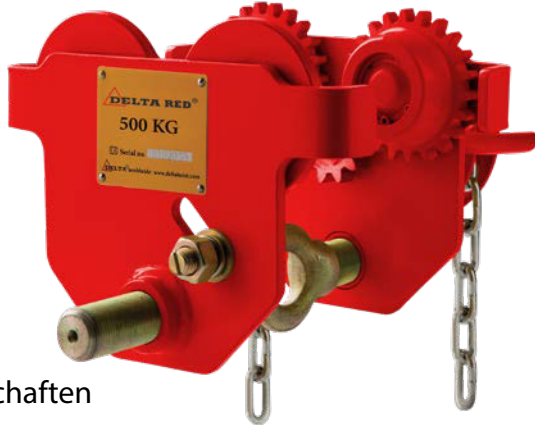
Specificaties / Specifications						
Artikelnummer	Capaciteit	Test load	Geschikte balkbreedte	Min. radius	Wiel diameter (R)	Netto gewicht
Article code	Capacity	Test load	Suitable beam width	Min. radius	Wheel diameter (R)	Net weight
	ton	ton	mm	m	mm	kg
DR.0.02700500	0.5	0.625	50-305	0.5	55	8.9
DR.0.02701000	1	1.25	58-305	0.7	68	13
DR.0.02702000	2	2.5	66-305	0.9	80	17.8
DR.0.02703000	3	3.75	74-305	1.2	100	29.1
DR.0.02705000	5	6.25	90-305	1	120	46.1
DR.0.03710000	10	12.5	130-305	2.5	150	91
DR.0.03720000	20	25	136-305	4.5	175	232
DR.0.03730000	30	37.5	136-305	4.5	210	241

Specificaties / Specifications	
Bedrijfstemperatuur / Operating temperature	-10°C - +60°C
Ladingtype / Load type	Alleen voor goederen, niet geschikt om personen te hijsen / Goods, may not be used to lift people

Afmetingen / Dimensions										
Capaciteit / Capacity	A	B	C	D	E	F	G	H	J	K
ton										
0.5	198	68	40	94	82	103	385	28	25	13
1	238	82	31	102	85	103	388	37	29	17
2	277	95	31	119	99	103	405	48	36	20
3	324	116	31	139	113	136	429	56	46	26
5	373	138	40	161	133	140	435	65	52	28
10	467	165	40	318	273	122	432	115	72	-
20	562	204	52	320	256	194	526	85	100	-
30	680	247	45	370	300	208	545	100	110	-



Haspelfahrwerk / Chariot à chaîne



0.5 - 5 ton

10 - 30 ton

0.5 - 5 ton

10 - 30 ton

**Eigenschaften**

- » Individuell einstellbar durch Drehen des Tragbolzens. Ab 10 ton individuell einstellbar durch Anpassen der Distanzscheiben.
- » Sicherheitsbügel dienen als Absturzsicherung, Radbruch- und Aufprallschutz. Zusätzlich ausgestattet mit Kippschutz.
- » Dauerhaft geschmierte, kugelgelagerte Räder ermöglichen ein sanftes und gleichmäßiges Verfahren.
- » Ausgelegt für die meisten handelsüblichen I- und H-Trägerprofile.
- » Standard mit Handkette für 3 Meter Bedienhöhe.
- » Erfüllt die Maschinenrichtlinie 2006/42/EG. Geliefert mit Prüfzeugnis, CE Konformitätserklärung und Betriebsanleitung.

**Caractéristiques**

- » Réglage individuel par rotation du boulon support. A partir de 10 ton réglage individuel par des disques d'écartement.
- » Les barres de sécurité servent de protection contre les chutes, les bris de roue et les chocs. Equipé en plus d'une protection anti-basculement.
- » Les roulettes à roulement à billes, lubrifiées en permanence, permettent un mouvement doux et régulier.
- » Convient à la plupart des poutres en I et en H disponibles.
- » De série avec chaîne manuelle pour une hauteur de travail de 3m.
- » Conforme à la Directive Machines 2006/42/CE. Livré avec certificat de contrôle, déclaration CE de conformité et mode d'emploi.

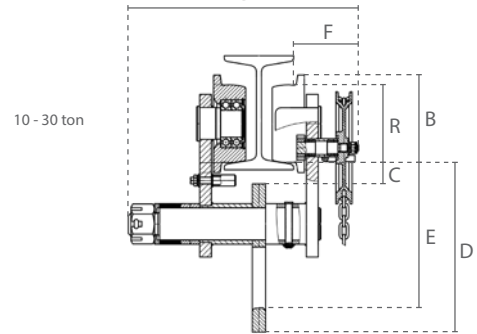
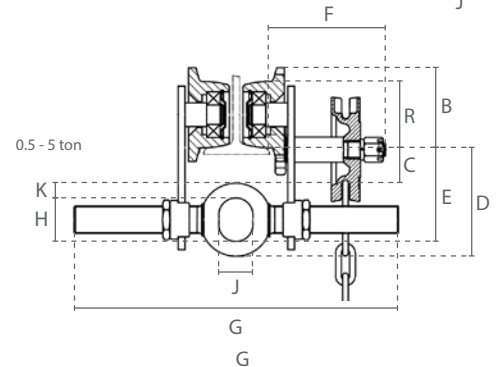
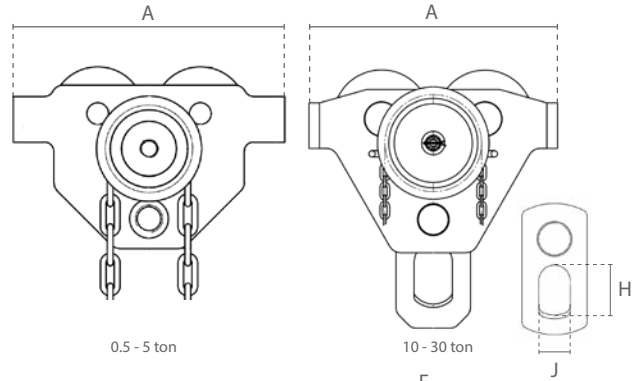
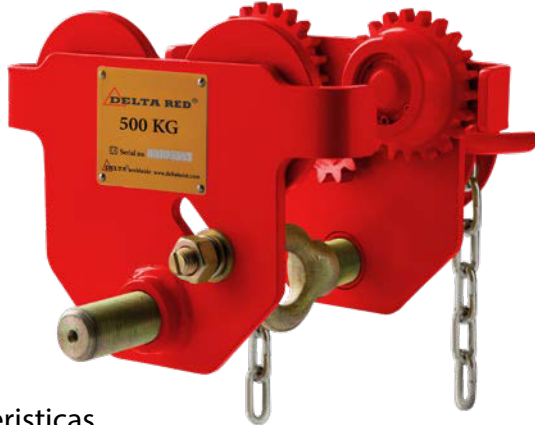
Technische Daten / Spécifications						
Artikelnummer	Tragfähigkeit	Testbelastung	Geeignete Trägerbreite	Min. radius	Raddurchmesser (R)	Eigengewicht
Code de l'article	Capacité	Charge de test	Largeur de poutre appropriée	Rayon min.	Diamètre de la roue (R)	Poids net
	ton	ton	mm	m	mm	kg
DR.0.02700500	0.5	0.625	50-305	0.5	55	8.9
DR.0.02701000	1	1.25	58-305	0.7	68	13
DR.0.02702000	2	2.5	66-305	0.9	80	17.8
DR.0.02703000	3	3.75	74-305	1.2	100	29.1
DR.0.02705000	5	6.25	90-305	1	120	46.1
DR.0.03710000	10	12.5	130-305	2.5	150	91
DR.0.03720000	20	25	136-305	4.5	175	232
DR.0.03730000	30	37.5	136-305	4.5	210	241

Technische Daten / Spécifications	
Einsatztemperatur / Température de fonctionnement	-10°C - +60°C
DGUV/BGV Lasttyp / Type de charge	Güter, darf nicht zum Heben von Personen verwendet werden / Marchandises, ne peuvent pas être utilisées pour soulever des personnes

Abmessungen / Dimensions										
Tragfähigkeit / Capacité	A	B	C	D	E	F	G	H	J	K
ton										
0.5	198	68	40	94	82	103	385	28	25	13
1	238	82	31	102	85	103	388	37	29	17
2	277	95	31	119	99	103	405	48	36	20
3	324	116	31	139	113	136	429	56	46	26
5	373	138	40	161	133	140	435	65	52	28
10	467	165	40	318	273	122	432	115	72	-
20	562	204	52	320	256	194	526	85	100	-
30	680	247	45	370	300	208	545	100	110	-



Carro de Traslación a Cadena / Geared Trolley



**Características**

- » Ajuste individual girando el husillo roscado. A partir de 10 ton ajuste individual mediante discos espaciadores.
- » Los soportes de seguridad sirven como protección ante caídas, roturas e impactos. Además, equipado con protección anti-inclinación.
- » Lubricado permanentemente, las ruedas montadas con rodamientos de bolas permiten un movimiento suave.
- » Adecuado para la mayoría de las vigas I y H.
- » De serie con cadena manual para una altura de trabajo de 3m.
- » Cumple con la Directiva de Máquinas 2006/42/CE. Se suministra con certificado de pruebas, declaración de conformidad CE e instrucciones de funcionamiento.

**Features**

- » Individually adjustable by turning the bolt. From 10 ton customisable by adjusting the spacers.
- » Safety bars serve as fall-, breaking- and impact protection. Additionally equipped with tilting protection.
- » Permanently lubricated, ball bearing mounted wheels allow for smooth traversing.
- » Suitable for most I- and H-beam profiles.
- » Standard with hand chain for 3 meter operating height.
- » Complies with the Machinery Directive 2006/42/EC. Supplied with test certificate, CE declaration of conformity and operating instructions.

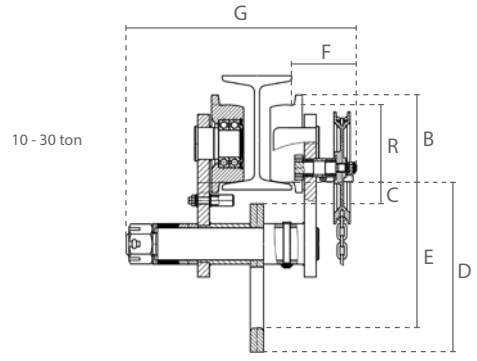
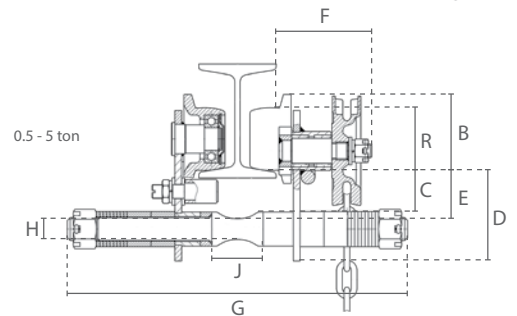
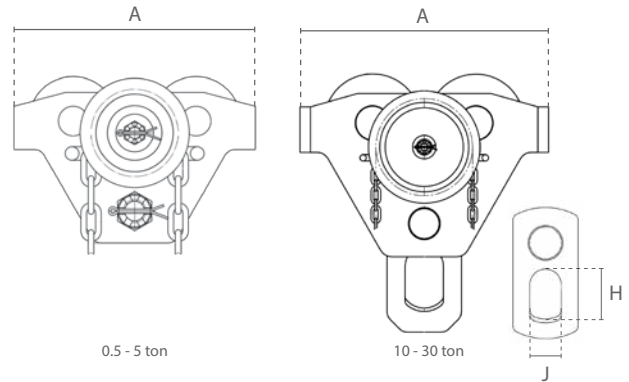
Especificaciones / Specifications						
Código de artículo	Capacidad	Carga de prueba	Amplitud de la viga adecuado	Radio mín.	Diámetro de la rueda (R)	Peso neto
Article code	Capacity	Test load	Suitable beam width	Min. radius	Wheel diameter (R)	Net weight
	ton	ton	mm	m	mm	kg
DR.0.02700500	0.5	0.625	50-305	0.5	55	8.9
DR.0.02701000	1	1.25	58-305	0.7	68	13
DR.0.02702000	2	2.5	66-305	0.9	80	17.8
DR.0.02703000	3	3.75	74-305	1.2	100	29.1
DR.0.02705000	5	6.25	90-305	1	120	46.1
DR.0.03710000	10	12.5	130-305	2.5	150	91
DR.0.03720000	20	25	136-305	4.5	175	232
DR.0.03730000	30	37.5	136-305	4.5	210	241

Especificaciones / Specifications	
Temperatura de funcionamiento / Operating temperature	-10°C - +60°C
Tipo de carga / Load type	Mercancías, no se pueden utilizar para levantar personas / Goods, may not be used to lift people

Dimensiones / Dimensions										
Capacidad / Capacity	A	B	C	D	E	F	G	H	J	K
ton										
0.5	198	68	40	94	82	103	385	28	25	13
1	238	82	31	102	85	103	388	37	29	17
2	277	95	31	119	99	103	405	48	36	20
3	324	116	31	139	113	136	429	56	46	26
5	373	138	40	161	133	140	435	65	52	28
10	467	165	40	318	273	122	432	115	72	-
20	562	204	52	320	256	194	526	85	100	-
30	680	247	45	370	300	208	545	100	110	-



Kettingloopkat / Geared Trolley



**Eigenschappen**

- » Verstelbaar door aanpassen van de vulringen.
- » Afbreekbeveiligingsbeugels dienen als val-, breek- en stootbeveiliging. Bovendien uitgerust met kantelbeveiliging.
- » Permanent gesmeerde, kogel gelagerde wielen zorgen voor een soepele verplaatsing.
- » Geschikt voor de meeste I- en H-balken.
- » Standaard met handketting voor 3 meter werkhoogte.
- » Voldoet aan de Machinerichtlijn 2006/42/EG. Geleverd met testcertificaat, CE-conformiteitsverklaring en gebruiksaanwijzing.

**Features**

- » Customisable by adjusting the spacers.
- » Safety bars serve as fall-, breaking- and impact protection. Additionally equipped with tilting protection.
- » Permanently lubricated, ball bearing mounted wheels allow for smooth traversing.
- » Suitable for most I- and H-beam profiles.
- » Standard with hand chain for 3 meter operating height.
- » Complies with the Machinery Directive 2006/42/EC. Supplied with test certificate, CE declaration of conformity and operating instructions.

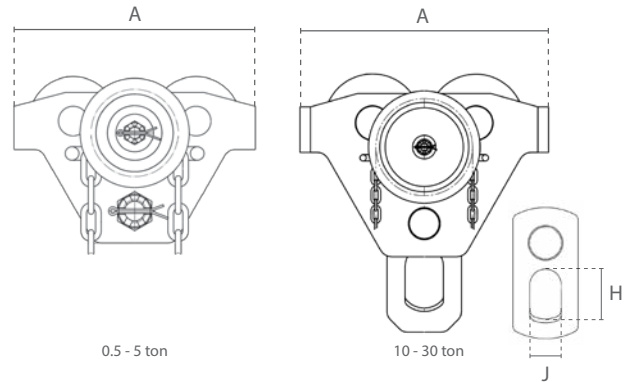
Specificaties / Specifications						
Artikelnummer	Capaciteit	Test load	Geschikte balkbreedte	Min. radius	Wiel diameter (R)	Netto gewicht
Article code	Capacity	Test load	Suitable beam width	Min. radius	Wheel diameter (R)	Net weight
	ton	ton	mm	m	mm	kg
DR.0.03700500	0.5	0.625	68-305	0.6	55	9.8
DR.0.03701000	1	1.25	68-305	0.8	70	13.8
DR.0.03702000	2	2.5	88-305	1	85	20.6
DR.0.03703000	3	3.75	110-305	1.4	105	32.2
DR.0.03705000	5	6.25	116-305	1	117	47.1
DR.0.03710000	10	12.5	130-305	2.5	150	91
DR.0.03720000	20	25	136-305	4.5	175	232
DR.0.03730000	30	37.5	136-305	4.5	210	241

Specificaties / Specifications	
Bedrijfstemperatuur / Operating temperature	-10°C - +60°C
Ladingtype / Load type	Alleen voor goederen, niet geschikt om personen te hijsen / Goods, may not be used to lift people

Afmetingen / Dimensions									
Capaciteit / Capacity	A	B	C	D	E	F	G	H	J
ton									
0.5	212	67	37	77	43	84	399	18	56
1	248	83	42	93	48	94	412	22	65
2	293	100	44	101	51	100	431	27	82
3	350	123	52	122	60	111	450	34	90
5	382	136	58	138	66	113	482	40	100
10	467	165	40	318	273	122	432	115	72
20	562	204	52	320	256	194	526	85	100
30	680	247	45	370	300	208	545	100	110



Haspelfahrwerk / Chariot à chaîne



0.5 - 5 ton

10 - 30 ton

0.5 - 5 ton

10 - 30 ton

**Eigenschaften**

- » Individuell einstellbar durch Anpassen der Distanzscheiben.
- » Sicherheitsbügel dienen als Absturzsicherung, Radbruch- und Aufprallschutz. Zusätzlich ausgestattet mit Kippschutz.
- » Dauerhaft geschmierte, kugelgelagerte Räder ermöglichen ein sanftes und gleichmäßiges Verfahren.
- » Ausgelegt für die meisten handelsüblichen I- und H-Trägerprofile.
- » Standard mit Handkette für 3 Meter Bedienhöhe.
- » Erfüllt die Maschinenrichtlinie 2006/42/EG. Geliefert mit Prüfzeugnis, CE Konformitätserklärung und Betriebsanleitung.

**Caractéristiques**

- » Réglage individuel par des disques d'écartement.
- » Les barres de sécurité servent de protection contre les chutes, les bris de roue et les chocs. Equipé en plus d'une protection anti-basculement.
- » Les roulettes à roulement à billes, lubrifiées en permanence, permettent un mouvement doux et régulier.
- » Convient à la plupart des poutres en I et en H disponibles.
- » De série avec chaîne manuelle pour une hauteur de travail de 3m.
- » Conforme à la Directive Machines 2006/42/CE. Livré avec certificat de contrôle, déclaration CE de conformité et mode d'emploi.

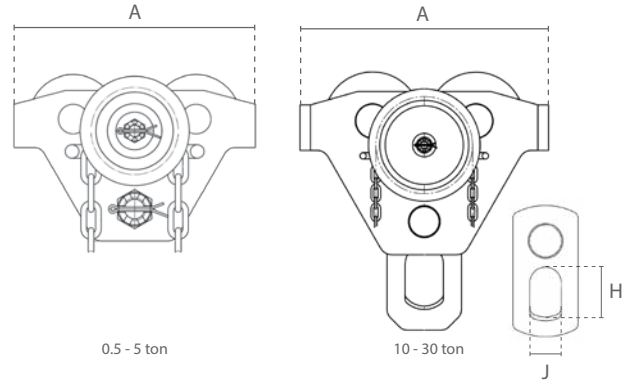
Technische Daten / Spécifications						
Artikelnummer	Tragfähigkeit	Testbelastung	Geeignete Trägerbreite	Min. radius	Raddurchmesser (R)	Eigengewicht
Code de l'article	Capacité	Charge de test	Largeur de poutre appropriée	Rayon min.	Diamètre de la roue (R)	Poids net
	ton	ton	mm	m	mm	kg
DR.0.03700500	0.5	0.625	68-305	0.6	55	9.8
DR.0.03701000	1	1.25	68-305	0.8	70	13.8
DR.0.03702000	2	2.5	88-305	1	85	20.6
DR.0.03703000	3	3.75	110-305	1.4	105	32.2
DR.0.03705000	5	6.25	116-305	1	117	47.1
DR.0.03710000	10	12.5	130-305	2.5	150	91
DR.0.03720000	20	25	136-305	4.5	175	232
DR.0.03730000	30	37.5	136-305	4.5	210	241

Technische Daten / Spécifications	
Einsatztemperatur / Température de fonctionnement	-10°C - +60°C
DGUV/BGV Lasttyp / Type de charge	Güter, darf nicht zum Heben von Personen verwendet werden / Marchandises, ne peuvent pas être utilisées pour soulever des personnes

Abmessungen / Dimensions									
Tragfähigkeit / Capacité	A	B	C	D	E	F	G	H	J
ton									
0.5	212	67	37	77	43	84	399	18	56
1	248	83	42	93	48	94	412	22	65
2	293	100	44	101	51	100	431	27	82
3	350	123	52	122	60	111	450	34	90
5	382	136	58	138	66	113	482	40	100
10	467	165	40	318	273	122	432	115	72
20	562	204	52	320	256	194	526	85	100
30	680	247	45	370	300	208	545	100	110



Carro de Traslación a Cadena / Geared Trolley



0.5 - 5 ton

10 - 30 ton

0.5 - 5 ton

10 - 30 ton

**Características**

- » Ajuste individual mediante discos espaciadores.
- » Los soportes de seguridad sirven como protección ante caídas, roturas e impactos.
- » Además, equipado con protección anti-inclinación.
- » Lubricado permanentemente, las ruedas montadas con rodamientos de bolas permiten un movimiento suave.
- » Adecuado para la mayoría de las vigas I y H.
- » De serie con cadena manual para una altura de trabajo de 3m.
- » Cumple con la Directiva de Máquinas 2006/42/CE. Se suministra con certificado de pruebas, declaración de conformidad CE e instrucciones de funcionamiento.

**Features**

- » Customisable by adjusting the spacers.
- » Safety bars serve as fall-, breaking- and impact protection. Additionally equipped with tilting protection.
- » Permanently lubricated, ball bearing mounted wheels allow for smooth traversing.
- » Suitable for most I- and H-beam profiles.
- » Standard with hand chain for 3 meter operating height.
- » Complies with the Machinery Directive 2006/42/EC. Supplied with test certificate, CE declaration of conformity and operating instructions.

Especificaciones / Specifications						
Código de artículo	Capacidad	Carga de prueba	Amplitud de la viga adecuado	Radio mín.	Diámetro de la rueda (R)	Peso neto
Article code	Capacity	Test load	Suitable beam width	Min. radius	Wheel diameter (R)	Net weight
	ton	ton	mm	m	mm	kg
DR.0.03700500	0.5	0.625	68-305	0.6	55	9.8
DR.0.03701000	1	1.25	68-305	0.8	70	13.8
DR.0.03702000	2	2.5	88-305	1	85	20.6
DR.0.03703000	3	3.75	110-305	1.4	105	32.2
DR.0.03705000	5	6.25	116-305	1	117	47.1
DR.0.03710000	10	12.5	130-305	2.5	150	91
DR.0.03720000	20	25	136-305	4.5	175	232
DR.0.03730000	30	37.5	136-305	4.5	210	241

Especificaciones / Specifications	
Temperatura de funcionamiento / Operating temperature	-10°C - +60°C
Tipo de carga / Load type	Mercancías, no se pueden utilizar para levantar personas / Goods, may not be used to lift people

Dimensiones / Dimensions									
Capacidad / Capacity	A	B	C	D	E	F	G	H	J
ton									
0.5	212	67	37	77	43	84	399	18	56
1	248	83	42	93	48	94	412	22	65
2	293	100	44	101	51	100	431	27	82
3	350	123	52	122	60	111	450	34	90
5	382	136	58	138	66	113	482	40	100
10	467	165	40	318	273	122	432	115	72
20	562	204	52	320	256	194	526	85	100
30	680	247	45	370	300	208	545	100	110



Kettingloopkat / Geared Trolley

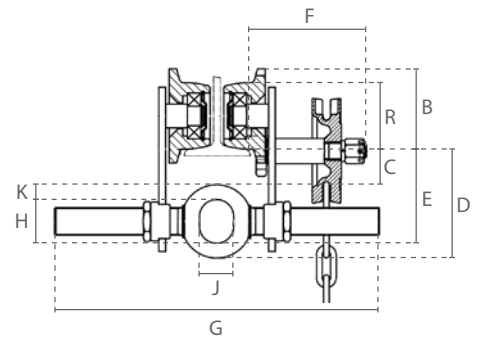
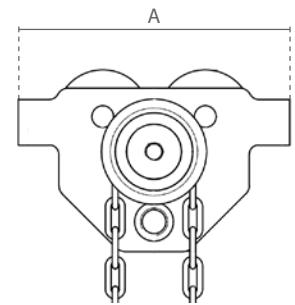


Eigenschappen

- » Individueel af te stellen door middel van de draaibare schroefdraad as.
- » Afbreekbeveiligingsbeugels dienen als val-, breek- en stootbeveiliging. Bovendien uitgerust met kantelbeveiliging.
- » Permanent gesmeerde, kogel gelagerde wielen zorgen voor een soepele verplaatsing.
- » Geschikt voor de meeste I- en H-balken.
- » Standaard met handketting voor 3 meter werkhoogte.
- » Voldoet aan de Machinerichtlijn 2006/42/EG. Geleverd met testcertificaat, CE-conformiteitsverklaring en gebruiksaanwijzing.

Features

- » Individually adjustable by turning the bolt.
- » Safety bars serve as fall-, breaking- and impact protection. Additionally equipped with tilting protection.
- » Permanently lubricated, ball bearing mounted wheels allow for smooth traversing.
- » Suitable for most I- and H-beam profiles.
- » Standard with hand chain for 3 meter operating height.
- » Complies with the Machinery Directive 2006/42/EC. Supplied with test certificate, CE declaration of conformity and operating instructions.



Specificaties / Specifications						
Artikelnummer	Capaciteit	Test load	Geschikte balkbreedte	Min. radius	Wiel diameter (R)	Netto gewicht
Article code	Capacity	Test load	Suitable beam width	Min. radius	Wheel diameter (R)	Net weight
	ton	ton	mm	m	mm	kg
DY.0.037000500	0.5	0.625	50-305	0.5	55	8.9
DY.0.037001000	1	1.25	58-305	0.7	68	13
DY.0.037002000	2	2.5	66-305	0.9	80	17.8
DY.0.037003000	3	3.75	74-305	1.2	100	29.1
DY.0.037005000	5	6.25	90-305	1	120	46.1

Specificaties / Specifications	
Bedrijfstemperatuur / Operating temperature	-10°C - +60°C
Ladingtype / Load type	Alleen voor goederen, niet geschikt om personen te hijsen / Goods, may not be used to lift people

Afmetingen / Dimensions										
Capaciteit / Capacity	A	B	C	D	E	F	G	H	J	K
ton										
0.5	198	68	40	94	82	103	385	28	25	13
1	238	82	31	102	85	103	388	37	29	17
2	277	95	31	119	99	103	405	48	36	20
3	324	116	31	139	113	136	429	56	46	26
5	373	138	40	161	133	140	435	65	52	28



Haspelfahrwerk / Chariot à chaîne

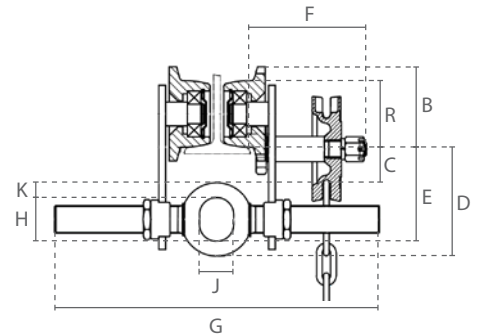
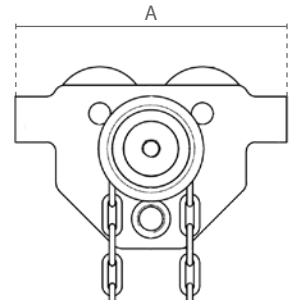


**Eigenschaften**

- » Individuell einstellbar durch Drehen des Tragbolzens.
- » Sicherheitsbügel dienen als Absturzsicherung, Radbruch- und Aufprallschutz. Zusätzlich ausgestattet mit Kippschutz.
- » Dauerhaft geschmierte, kugelgelagerte Räder ermöglichen ein sanftes und gleichmäßiges Verfahren.
- » Ausgelegt für die meisten handelsüblichen I- und H-Trägerprofile.
- » Standard mit Handkette für 3 Meter Bedienhöhe.
- » Erfüllt die Maschinenrichtlinie 2006/42/EG. Geliefert mit Prüfzeugnis, CE Konformitätserklärung und Betriebsanleitung.

**Caractéristiques**

- » Réglage individuel par rotation du boulon support.
- » Les barres de sécurité servent de protection contre les chutes, les bris de roue et les chocs. Equipé en plus d'une protection anti-basculement.
- » Les roulettes à roulement à billes, lubrifiées en permanence, permettent un mouvement doux et régulier.
- » Convient à la plupart des poutres en I et en H disponibles.
- » De série avec chaîne manuelle pour une hauteur de travail de 3m.
- » Conforme à la Directive Machines 2006/42/CE. Livré avec certificat de contrôle, déclaration CE de conformité et mode d'emploi.



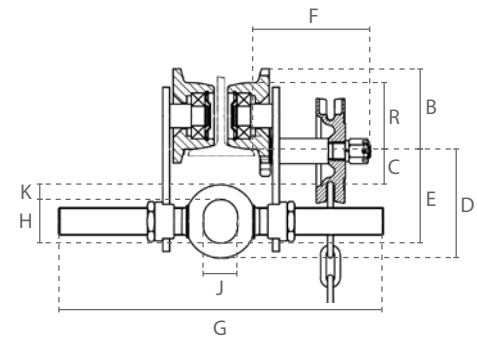
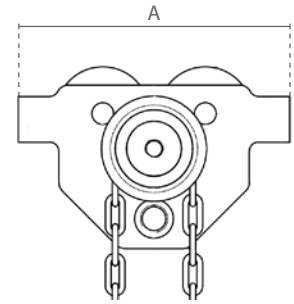
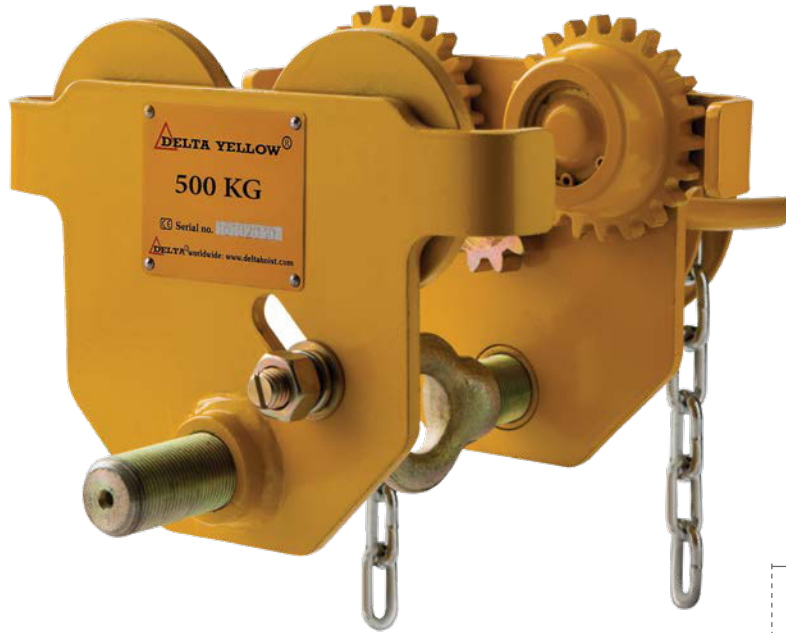
Technische Daten / Spécifications						
Artikelnummer	Tragfähigkeit	Testbelastung	Geeignete Trägerbreite	Min. radius	Raddurchmesser (R)	Eigengewicht
Code de l'article	Capacité	Charge de test	Largeur de poutre appropriée	Rayon min.	Diamètre de la roue (R)	Poids net
	ton	ton	mm	m	mm	kg
DY.0.037000500	0.5	0.625	50-305	0.5	55	8.9
DY.0.037001000	1	1.25	58-305	0.7	68	13
DY.0.037002000	2	2.5	66-305	0.9	80	17.8
DY.0.037003000	3	3.75	74-305	1.2	100	29.1
DY.0.037005000	5	6.25	90-305	1	120	46.1

Technische Daten / Spécifications	
Einsatztemperatur / Température de fonctionnement	-10°C - +60°C
DGUV/BGV Lasttyp / Type de charge	Güter, darf nicht zum Heben von Personen verwendet werden / Marchandises, ne peuvent pas être utilisées pour soulever des personnes

Abmessungen / Dimensions										
Tragfähigkeit / Capacité	A	B	C	D	E	F	G	H	J	K
ton										
0.5	198	68	40	94	82	103	385	28	25	13
1	238	82	31	102	85	103	388	37	29	17
2	277	95	31	119	99	103	405	48	36	20
3	324	116	31	139	113	136	429	56	46	26
5	373	138	40	161	133	140	435	65	52	28



Carro de Traslación a Cadena / Geared Trolley



**Características**

- » Ajuste individual girando el husillo roscado.
- » Los soportes de seguridad sirven como protección ante caídas, roturas e impactos. Además, equipado con protección anti-inclinación.
- » Lubricado permanentemente, las ruedas montadas con rodamientos de bolas permiten un movimiento suave.
- » Adecuado para la mayoría de las vigas I y H.
- » De serie con cadena manual para una altura de trabajo de 3m.
- » Cumple con la Directiva de Máquinas 2006/42/CE. Se suministra con certificado de pruebas, declaración de conformidad CE e instrucciones de funcionamiento.

**Features**

- » Individually adjustable by turning the bolt.
- » Safety bars serve as fall-, breaking- and impact protection. Additionally equipped with tilting protection.
- » Permanently lubricated, ball bearing mounted wheels allow for smooth traversing.
- » Suitable for most I- and H-beam profiles.
- » Standard with hand chain for 3 meter operating height.
- » Complies with the Machinery Directive 2006/42/EC. Supplied with test certificate, CE declaration of conformity and operating instructions.

Especificaciones / Specifications						
Código de artículo	Capacidad	Carga de prueba	Amplitud de la viga adecuada	Radio mín.	Diámetro de la rueda (R)	Peso neto
Article code	Capacity	Test load	Suitable beam width	Min. radius	Wheel diameter (R)	Net weight
	ton	ton	mm	m	mm	kg
DY.0.037000500	0.5	0.625	50-305	0.5	55	8.9
DY.0.037001000	1	1.25	58-305	0.7	68	13
DY.0.037002000	2	2.5	66-305	0.9	80	17.8
DY.0.037003000	3	3.75	74-305	1.2	100	29.1
DY.0.037005000	5	6.25	90-305	1	120	46.1

Especificaciones / Specifications	
Temperatura de funcionamiento / Operating temperature	-10°C - +60°C
Tipo de carga / Load type	Mercancías, no se pueden utilizar para levantar personas / Goods, may not be used to lift people

Dimensiones / Dimensions										
Capacidad / Capacity	A	B	C	D	E	F	G	H	J	K
ton										
0.5	198	68	40	94	82	103	385	28	25	13
1	238	82	31	102	85	103	388	37	29	17
2	277	95	31	119	99	103	405	48	36	20
3	324	116	31	139	113	136	429	56	46	26
5	373	138	40	161	133	140	435	65	52	28

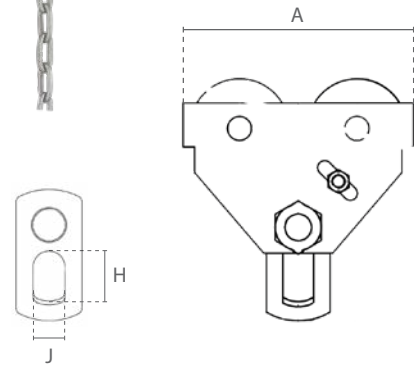


Vonkvrije Kettingloopkat / Sparkproof Geared Trolley



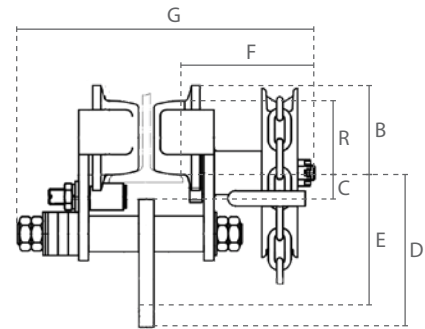
**Eigenschappen**

- » Geschikt voor potentieel gevaarlijke en explosieve omgevingen.
- » Volledig verkoperd, met verbronzde wielen.
- » Verstelbaar door aanpassen van de vulringen.
- » Afbreukbeveiligingsbeugels dienen als val-, breek- en stootbeveiliging. Bovendien uitgerust met kantelbeveiliging.
- » Permanent gesmeerde, kogel gelagerde wielen zorgen voor een soepele verplaatsing.
- » Geschikt voor de meeste I- en H-balken.
- » Standaard met handketting voor 3 meter werkhoogte.
- » Voldoet aan de Machinerichtlijn 2006/42/EG. Geleverd met testcertificaat, CE-conformiteitsverklaring en gebruiksaanwijzing.



**Features**

- » Suitable for potentially dangerous and explosive environments.
- » Completely copper-plated, with bronze-plated wheels.
- » Customisable by adjusting the spacers.
- » Safety bars serve as fall-, breaking- and impact protection. Additionally equipped with tilting protection.
- » Permanently lubricated, ball bearing mounted wheels allow for smooth traversing.
- » Suitable for most I- and H-beam profiles.
- » Standard with hand chain for 3 meter operating height.
- » Complies with the Machinery Directive 2006/42/EC. Supplied with test certificate, CE declaration of conformity and operating instructions.



Specificaties / Specifications						
Artikelnummer	Capaciteit	Test load	Geschikte balkbreedte	Min. radius	Wiel diameter (R)	Netto gewicht
Article code	Capacity	Test load	Suitable beam width	Min. radius	Wheel diameter (R)	Net weight
	ton	ton	mm	m	mm	kg
DC.0.03300500	0.5	0.625	64-140	0.6	58	11.6
DC.0.03301000	1	1.25	64-140	0.8	75	17
DC.0.03302000	2	2.5	76-165	1.1	90	25.5
DC.0.03303000	3	3.75	76-305	1.4	110	42.8
DC.0.03305000	5	6.25	88-305	1	122	62
DC.0.03310000	10	12.5	125-305	1.3	151	98.4
DC.0.03320000	20	25	136-305	4.7	200	258.3

Specificaties / Specifications	
ATEX zone / ATEX zone	ATEX Zone 1 CE EX II 2G h IIC T4 / 2D h IIIC T135°C
Bedrijfstemperatuur / Operating temperature	-10°C - +60°C
Ladingtype / Load type	Alleen voor goederen, niet geschikt om personen te hijsen / Goods, may not be used to lift people

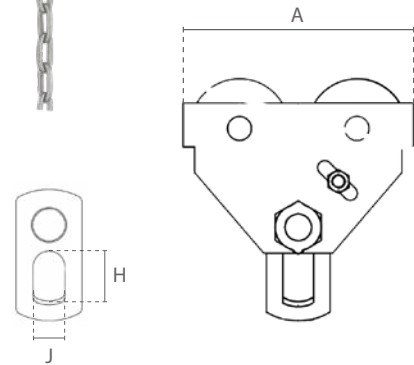
Afmetingen / Dimensions									
Capaciteit / Capacity	A	B	C	D	E	F	G	H	J
ton									
0.5	212	70	28	128	113	127	312	38	24
1	255	88	25	143	128	127	327	50	30
2	302	105	27	172	152	127	356	60	36
3	344	126	32	212	186	155	414	75	45
5	378	141	34	254	224	158	432	95	60
10	455	170	37	322	275	180	478	120	82
20	642	238	54	384	314	193	517	150	110



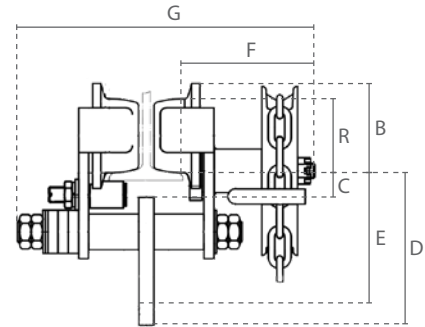
## Funkenarmes Haspelfahrwerk / Chariot à chaîne anti-étincelles

**Eigenschaften**

- » Ausgelegt für potenziell gefährliche und explosive Umgebungen.
- » Komplett verkupfert, mit verbronzten Laufrädern.
- » Individuell einstellbar durch Anpassen der Distanzscheiben.
- » Sicherheitsbügel dienen als Absturzsicherung, Radbruch- und Aufprallschutz. Zusätzlich ausgestattet mit Kippschutz.
- » Dauerhaft geschmierte, kugelgelagerte Räder ermöglichen ein sanftes und gleichmäßiges Verfahren.
- » Ausgelegt für die meisten handelsüblichen I- und H-Trägerprofile.
- » Standard mit Handkette für 3 Meter Bedienerhöhe.
- » Erfüllt die Maschinenrichtlinie 2006/42/EG. Geliefert mit Prüfzeugnis, CE Konformitätserklärung und Betriebsanleitung.

**Caractéristiques**

- » Convient aux environnements potentiellement dangereux et explosifs.
- » Entièrement cuivré, avec roues bronzées.
- » Réglage individuel par des disques d'écartement.
- » Les barres de sécurité servent de protection contre les chutes, les bris de roue et les chocs. Equipé en plus d'une protection anti-basculement.
- » Les roulettes à roulement à billes, lubrifiées en permanence, permettent un mouvement doux et régulier.
- » Convient à la plupart des poutres en I et en H disponibles.
- » De série avec chaîne manuelle pour une hauteur de travail de 3m.
- » Conforme à la Directive Machines 2006/42/CE. Livré avec certificat de contrôle, déclaration CE de conformité et mode d'emploi.



Technische Daten / Spécifications							
Artikelnummer	Tragfähigkeit	Testbelastung	Geeignete Trägerbreite	Min. radius	Raddurchmesser (R)	Eigengewicht	
Code de l'article	Capacité	Charge de test	Largeur de poutre appropriée	Rayon min.	Diamètre de la roue (R)	Poids net	
	ton	ton	mm	m	mm	kg	
DC.0.03300500	0.5	0.625	64-140	0.6	58	11.6	
DC.0.03301000	1	1.25	64-140	0.8	75	17	
DC.0.03302000	2	2.5	76-165	1.1	90	25.5	
DC.0.03303000	3	3.75	76-305	1.4	110	42.8	
DC.0.03305000	5	6.25	88-305	1	122	62	
DC.0.03310000	10	12.5	125-305	1.3	151	98.4	
DC.0.03320000	20	25	136-305	4.7	200	258.3	

Technische Daten / Spécifications	
ATEX Bereich / ATEX zone	ATEX Zone 1 CE EX II 2G h IIC T4 / 2D h IIIC T135°C
Einsatztemperatur / Température de fonctionnement	-10°C - +60°C
DGUV/BGV Lasttyp / Type de charge	Güter, darf nicht zum Heben von Personen verwendet werden / Marchandises, ne peuvent pas être utilisées pour soulever des personnes

Abmessungen / Dimensions										
Tragfähigkeit / Capacité	A	B	C	D	E	F	G	H	J	
ton										
0.5	212	70	28	128	113	127	312	38	24	
1	255	88	25	143	128	127	327	50	30	
2	302	105	27	172	152	127	356	60	36	
3	344	126	32	212	186	155	414	75	45	
5	378	141	34	254	224	158	432	95	60	
10	455	170	37	322	275	180	478	120	82	
20	642	238	54	384	314	193	517	150	110	

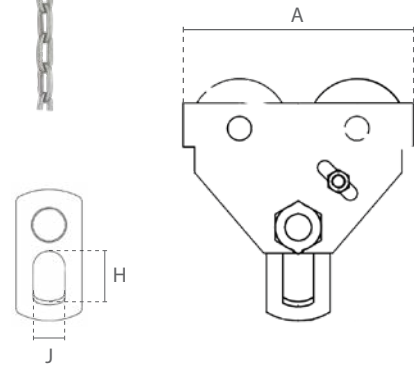


Carro de Traslación a Cadena Antichispa / Sparkproof Geared Trolley



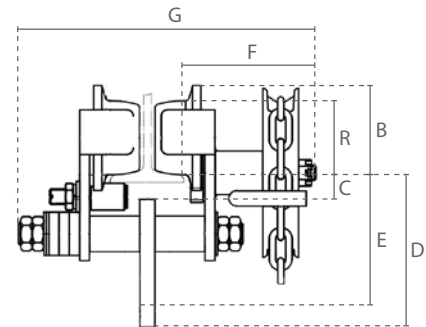
**Características**

- » Adecuados para su utilización en zonas potencialmente peligrosas y explosivas.
- » Todo cobre, con ruedas de bronce.
- » Ajuste individual mediante discos espaciadores.
- » Los soportes de seguridad sirven como protección ante caídas, roturas e impactos. Además, equipado con protección anti-inclinación.
- » Lubricado permanentemente, las ruedas montadas con rodamientos de bolas permiten un movimiento suave.
- » Adecuado para la mayoría de las vigas I y H.
- » De serie con cadena manual para una altura de trabajo de 3m.
- » Cumple con la Directiva de Máquinas 2006/42/CE. Se suministra con certificado de pruebas, declaración de conformidad CE e instrucciones de funcionamiento.



**Features**

- » Suitable for potentially dangerous and explosive environments.
- » Completely copper-plated, with bronze-plated wheels.
- » Customisable by adjusting the spacers.
- » Safety bars serve as fall-, breaking- and impact protection. Additionally equipped with tilting protection.
- » Permanently lubricated, ball bearing mounted wheels allow for smooth traversing.
- » Suitable for most I- and H-beam profiles.
- » Standard with hand chain for 3 meter operating height.
- » Complies with the Machinery Directive 2006/42/EC. Supplied with test certificate, CE declaration of conformity and operating instructions.



Especificaciones / Specifications						
Código de artículo	Capacidad	Carga de prueba	Amplitud de la viga adecuada	Radio mín.	Diámetro de la rueda (R)	Peso neto
Article code	Capacity	Test load	Suitable beam width	Min. radius	Wheel diameter (R)	Net weight
	ton	ton	mm	m	mm	kg
DC.0.03300500	0.5	0.625	64-140	0.6	58	11.6
DC.0.03301000	1	1.25	64-140	0.8	75	17
DC.0.03302000	2	2.5	76-165	1.1	90	25.5
DC.0.03303000	3	3.75	76-305	1.4	110	42.8
DC.0.03305000	5	6.25	88-305	1	122	62
DC.0.03310000	10	12.5	125-305	1.3	151	98.4
DC.0.03320000	20	25	136-305	4.7	200	258.3

Especificaciones / Specifications	
ATEX zona / ATEX zone	ATEX Zone 1 CE EX II 2G h IIC T4 / 2D h IIIC T135°C
Temperatura de funcionamiento / Operating temperature	-10°C - +60°C
Tipo de carga / Load type	Merchancías, no se pueden utilizar para levantar personas / Goods, may not be used to lift people

Dimensiones / Dimensions									
Capacidad / Capacity	A	B	C	D	E	F	G	H	J
ton									
0.5	212	70	28	128	113	127	312	38	24
1	255	88	25	143	128	127	327	50	30
2	302	105	27	172	152	127	356	60	36
3	344	126	32	212	186	155	414	75	45
5	378	141	34	254	224	158	432	95	60
10	455	170	37	322	275	180	478	120	82
20	642	238	54	384	314	193	517	150	110