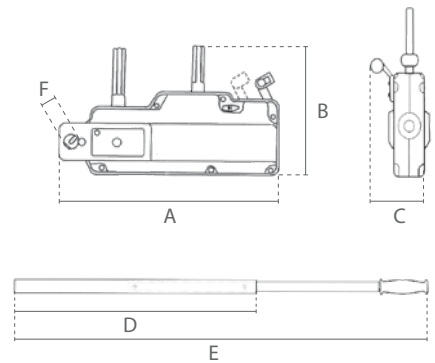




Trektakel met Stalen Huis / Pulling Hoist with Steel Casting

Optioneel / Optional



Eigenschappen

- » Geschikt voor hijs- en trekwerkzaamheden.
- » Eenvoudig en veilig te bedienen.
- » Robuuste, corrosiebestendige stalen behuizing.
- » Parallel klemsysteem met groot contactoppervlak.
- » Kan in elke positie gebruikt worden.
- » Voldoet aan de Machinerichtlijn 2006/42/EG. Geleverd met testcertificaat, CE-conformiteitsverklaring en gebruiksaanwijzing.

Features

- » Suitable for lifting and pulling applications.
- » Simple and safe to operate.
- » Robust, corrosion-protected steel housing.
- » Parallel clamping system with large contact area.
- » Can be used in any direction.
- » Complies with the Machinery Directive 2006/42/EC. Supplied with test certificate, CE declaration of conformity and operating instructions.

Specificaties / Specifications								
Artikelnummer	Hijsvermogen	Trekvermogen	Staaldraad	Treksterkte	Min breeklast draad	Slag	Netto gewicht	Gewicht staaldraad
Article code	Lifting capacity	Pulling capacity	Steel cable	Tensile strength	Min breaking strength of cable	Forward travel	Net weight	Weight steel cable
	ton	ton	Ømm	N/mm ²	kN	mm	kg	kg*
DC.0.0240000800	0.8	1.2	8.3	1770	43.31	≈52	9	8
DC.0.0240001600	1.6	2.4	11	1770	76.24	≈55	15	18
DC.0.0240003200	3.2	4	16	1770	161.3	≈28	29	24

* voor 20m kabel / for 20m cable

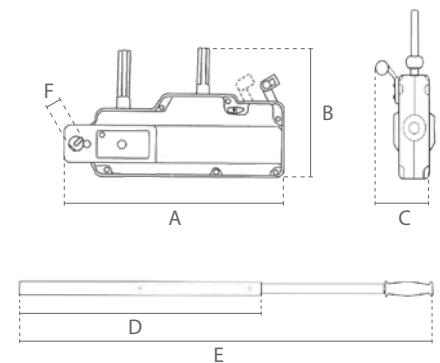
Specificaties / Specifications	
Bedrijfstemperatuur / Operating temperature	-10°C - +50°C
Ladingtype / Load type	Alleen voor goederen, niet geschikt om personen te hijsen / Goods, may not be used to lift people
Overlastbeveiliging / Overload protection	Breekpen overlastbeveiliging / Shear bolt overload protection

Afmetingen / Dimensions						
Capaciteit / Capacity	A	B	C	D	E	F
ton						
0.8	440	265	63	800	-	22
1.6	550	300	77	800	1200	25
3.2	690	350	91	800	1200	30



Drahtseilzug mit Stahlgehäuse / Tireur à câble avec boîtier en acier

Optional / Optionnel



Eigenschaften

- » Ausgelegt für Hub- und Zugarbeiten.
- » Einfach und sicher zu bedienen.
- » Robustes, korrosionsgeschütztes Stahl Gehäuse.
- » Parallel Klemmsystem mit großer Kontaktfläche.
- » Kann in jede Richtung gebraucht werden.
- » Erfüllt die Maschinenrichtlinie 2006/42/EG. Geliefert mit Prüfzeugnis, CE Konformitätserklärung und Betriebsanleitung.

Caractéristiques

- » Conçu pour les travaux de levage et de traction.
- » Utilisation simple et sûre.
- » Boîtier robuste en acier protégé contre la corrosion.
- » Système de serrage parallèle avec grande surface de contact.
- » Peut être utilisé dans n'importe quelle direction.
- » Conforme à la Directive Machines 2006/42/CE. Livré avec certificat de contrôle, déclaration CE de conformité et mode d'emploi.

Technische Daten / Spécifications

Artikelnummer	Hubkapazität	Zugkapazität	Stahlkabel	Zerreifestigkeit	Min Bruchlast Stahlseil	Vorschub	Eigengewicht	Gewicht Stahlseil
Code de l'article	Capacité de levage	Capacité de traction	Cble en acier	Rsistance  la traction	Force de rupture min du cble	Avancement de la corde	Poids net	Poids cble d'acier
	ton	ton	mm	N/mm ²	kN	mm	kg	kg*
DC.0.0240000800	0.8	1.2	8.3	1770	43.31	52	9	8
DC.0.0240001600	1.6	2.4	11	1770	76.24	55	15	18
DC.0.0240003200	3.2	4	16	1770	161.3	28	29	24

* fr 20m Kabel / pour 20m cble

Technische Daten / Spcifications

Einsatztemperatur / Temprature de fonctionnement	-10°C - +50°C
DGUV/BGV Lasttyp / Type de charge	Gter, darf nicht zum Heben von Personen verwendet werden / Marchandises, ne peuvent pas tre utilises pour soulever des personnes
berlastschutz / Protection de surcharge	Scherbolzen berlastschutz / Protection contre les surcharges par goupilles de cisaillement

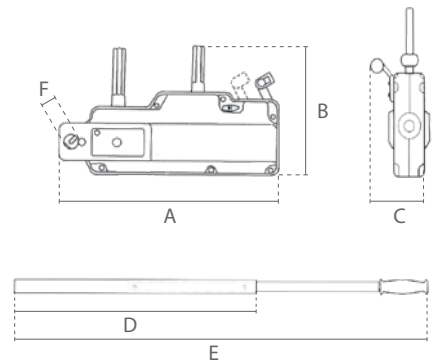
Abmessungen / Dimensions

Tragfhigkeit / Capacit	A	B	C	D	E	F
ton						
0.8	440	265	63	800	-	22
1.6	550	300	77	800	1200	25
3.2	690	350	91	800	1200	30



Polipasto de Tracción de Cable con Shell de Acero / Pulling Hoist with Steel Casting

Opcional / Optional



Características

- » Apto para aplicaciones de elevación y de tracción.
- » Fácil y seguro de usar.
- » Carcasa robusta de acero protegido contra la corrosión.
- » Sistema de sujeción en paralelo con gran superficie de contacto.
- » Se puede utilizar en cualquier dirección.
- » Cumple con la Directiva de Máquinas 2006/42/CE.
Se suministra con certificado de pruebas, declaración de conformidad CE e instrucciones de funcionamiento.

Features

- » Suitable for lifting and pulling applications.
- » Simple and safe to operate.
- » Robust, corrosion-protected steel housing.
- » Parallel clamping system with large contact area.
- » Can be used in any direction.
- » Complies with the Machinery Directive 2006/42/EC. Supplied with test certificate, CE declaration of conformity and operating instructions.

Especificaciones / Specifications								
Código de artículo	Capacidad	Capacidad de tracción	Cable de acero	Fuerza de tensión	Fuerza mín. de rotura del cable	Unidad de cable por tracción	Peso neto	Peso cable de acero
Article code	Lifting capacity	Pulling capacity	Steel cable	Tensile strength	Min breaking strength of cable	Forward travel	Net weight	Weight steel cable
	ton	ton	Ømm	N/mm ²	kN	mm	kg	kg*
DC.0.0240000800	0.8	1.2	8.3	1770	43.31	≈52	9	8
DC.0.0240001600	1.6	2.4	11	1770	76.24	≈55	15	18
DC.0.0240003200	3.2	4	16	1770	161.3	≈28	29	24

* por 20m de cable / for 20m cable

Especificaciones / Specifications	
Temperatura de funcionamiento / Operating temperature	-10°C - +50°C
Tipo de carga / Load type	Mercancías, no se pueden utilizar para levantar personas / Goods, may not be used to lift people
Protección de sobrecarga / Overload protection	Protección contra la sobrecarga del perno de cizalla / Shear bolt overload protection

Dimensiones / Dimensions						
Capacidad / Capacity	A	B	C	D	E	F
ton						
0.8	440	265	63	800	-	22
1.6	550	300	77	800	1200	25
3.2	690	350	91	800	1200	30