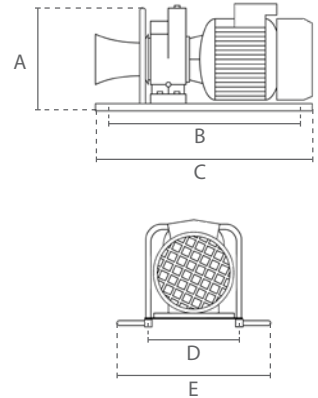




Elektrische Kaapstanderlier MRV / Electric Capstan Winch MRV



DI.0.MRV

Eigenschappen

- » Alleen geschikt voor trekwerkzaamheden.
- » Geschikt voor een breed scala aan industriële toepassingen.
- » Hoge inschakelduur.
- » Permanent gesmeerde transmissie, zorgt voor een soepele en stille werking.
- » Geleverd klaar voor gebruik met bedieningsschakelaar en voedingskabel.
- » Voldoet aan de Machineryrichtlijn 2006/42/EG. Geleverd met testcertificaat, CE-conformiteitsverklaring en gebruiksaanwijzing.

Features

- » Only suitable for pulling applications.
- » Suitable for a wide range of industrial applications.
- » High duty cycle.
- » Permanently lubricated transmission, ensures smooth and quiet operation.
- » Supplied ready to use with control switch and power cable.
- » Complies with the Machinery Directive 2006/42/EC. Supplied with test certificate, CE declaration of conformity and operating instructions.

Specificaties / Specifications				
Artikelnummer	Capaciteit	Max. treksnelheid	Energieverbruik	Gewicht
Article code	Capacity	Max. pulling speed	Power output	Weight
	ton	m/min	kW	kg
DI.0.MRV	0.75	15	2.2	40

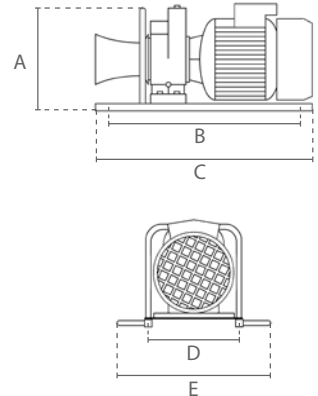
Specificaties / Specifications	
Toepassing / Application	Treklier / Pulling winch
Voltage / Operating voltage	230V / 50Hz / 1Ph
Treksnelheid / Pulling speed	Enkele snelheid / Single speed
Stuurkabel / Control cable	Standaard ≈1 meter / Standard ≈1 meter
Stroomkabel / Power cable	≈1 meter met stekker / ≈1 meter with plug
Behuizing bescherming / Housing protection	IP 55
Classificatie / Classification	M5/2m (ISO/FEM)
Inschakelduur / Starts per uur / Duty cycle / Starts per hour	50% / 240
Isolatieklasse / Insulation class	F
Bedrijfstemperatuur / Operating temperature	-10°C - +40°C
Ladingtype / Load type	Alleen voor goederen, niet geschikt om personen te hijsen / Goods, may not be used to lift people

Beveiliging / Protection	
Overlastbeveiliging / Overload protection	Zonder overlastbeveiliging / No overload protection
Rem / Brake	Mechanische rem / Mechanical brake
Eindschakelaar / Limit switch	Geen eindschakelaar / No limit switch

Afmetingen / Dimensions					
Capaciteit	A	B	C	D	H
Capacity					
0.75 ton	320	520	600	260	500



Elektrische Seilwinde MRV / Treuil électrique MRV



DI.0.MRV

Eigenschaften

- » Ausgelegt nur für Zugarbeiten.
- » Ausgelegt für eine Vielzahl von industriellen Anwendungen.
- » Hohe Einschaltdauer und hoher Arbeitszyklus.
- » Permanent geschmiertes Getriebe, sorgt für reibungslosen und geräuscharmen Betrieb.
- » Betriebsfertig geliefert mit Steuerschalter und Stromkabel.
- » Erfüllt die Maschinenrichtlinie 2006/42/EG. Geliefert mit Prüfzeugnis, CE Konformitätserklärung und Betriebsanleitung.

Caractéristiques

- » Conçu uniquement pour les travaux de traction.
- » Convient à une large gamme d'applications industrielles.
- » Facteur de marche élevé ainsi qu'un cycle de marche élevé.
- » La lubrification permanente de la transmission assure un fonctionnement sans faille et silencieux.
- » Livré prêt à l'emploi avec boîte de commande et câble d'alimentation.
- » Conforme à la Directive Machines 2006/42/CE. Livré avec certificat de contrôle, déclaration CE de conformité et mode d'emploi.

Technische Daten / Spécifications				
Artikelnummer	Tragfähigkeit	Max. Zuggeschwindigkeit	Leistung	Eigengewicht
Code de l'article	Capacité	Max. tirant la vitesse	Puissance	Poids
	ton	m/min	kW	kg
DI.0.MRV	0.75	15	2.2	40

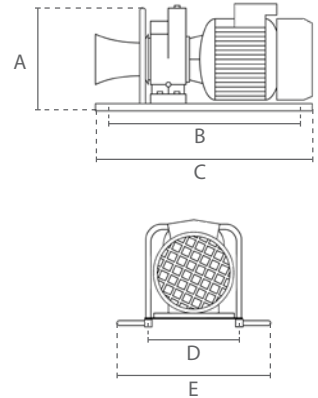
Technische Daten / Spécifications	
Anwendung / Application	Zugwinde / Treuil de traction
Betriebsspannung / Tension de fonctionnement	230V / 50Hz / 1Ph
Zuggeschwindigkeit / Tirant la vitesse	Haupthub / Simple vitesse
Steuerkabel / Câble de commande	Standard ≈1 Meter / Standard ≈1 mètre
Stromkabel / Câble d'alimentation	≈1 Meter mit CEE-Stecker / ≈1 mètre avec prise
Schutzart Gehäuse / Protection du boîtier	IP 55
Triebwerksgruppe / Classification	M5/2m (ISO/FEM)
Einschaltdauer / Starts pro Stunde / Cycle de service / Démarrages par heure	50% / 240
Isolationsklasse / Classe d'isolation	F
Einsatztemperatur / Température de fonctionnement	-10°C - +40°C
DGV/BGV Lasttyp / Type de charge	Güter, darf nicht zum Heben von Personen verwendet werden / Marchandises, ne peuvent pas être utilisées pour soulever des personnes

Sicherheit / Protection	
Überlastschutz / Protection de surcharge	Kein Überlastschutz / Pas de protection contre les surcharges
Bremse / Frein	Mechanische Bremse / Frein mécanique
Endabschalter / Fin de course	Kein Endabschalter / Pas de fin de course

Abmessungen / Dimensions					
Tragfähigkeit	A	B	C	D	H
Capacité					
0.75 ton	320	520	600	260	500



Cabrestante Eléctrico MRV / Electric Capstan Winch MRV



DI.0.MRV

Características

- » Sólo apto para aplicaciones de tracción.
- » Adecuado para una gran variedad de aplicaciones industriales.
- » Ciclo de trabajo alto.
- » La transmisión permanentemente lubricada, asegura un funcionamiento suave y silencioso.
- » Se suministra listo para usar con interruptor de control y cable de alimentación.
- » Cumple con la Directiva de Máquinas 2006/42/CE. Se suministra con certificado de pruebas, declaración de conformidad CE e instrucciones de funcionamiento.

Features

- » Only suitable for pulling applications.
- » Suitable for a wide range of industrial applications.
- » High duty cycle.
- » Permanently lubricated transmission, ensures smooth and quiet operation.
- » Supplied ready to use with control switch and power cable.
- » Complies with the Machinery Directive 2006/42/EC. Supplied with test certificate, CE declaration of conformity and operating instructions.

Especificaciones / Specifications				
Código de artículo	Capacidad	Máx. velocidad de tracción	Consumo de energía	Peso neto
Article code	Capacity	Max. pulling speed	Power output	Weight
	ton	m/min	kW	kg
DI.0.MRV	0.75	15	2.2	40

Especificaciones / Specifications	
Aplicación / Application	Cabrestante de tracción / Pulling winch
Voltaje / Operating voltage	230V / 50Hz / 1Ph
Velocidad de tracción / Pulling speed	Velocidad única / Single speed
Cable de control / Control cable	Estándar ≈1 metro / Standard ≈1 meter
Cable de energía / Power cable	≈1 metro con enchufe / ≈1 meter with plug
Protección de la carcasa / Housing protection	IP 55
Clasificación / Classification	M5/2m (ISO/FEM)
Ciclo de trabajo / Arranques por hora / Duty cycle / Starts per hour	50% / 240
Clase de aislamiento / Insulation class	F
Temperatura de funcionamiento / Operating temperature	-10°C - +40°C
Tipo de carga / Load type	Mercancías, no se pueden utilizar para levantar personas / Goods, may not be used to lift people

Protección / Protection	
Protección de sobrecarga / Overload protection	Sin protección de sobrecarga / No overload protection
Freno / Brake	Freno mecánico / Mechanical brake
Interruptor de límite / Limit switch	Sin interruptor de límite / No limit switch

Dimensiones / Dimensions					
Capacidad	A	B	C	D	H
Capacity					
0.75 ton	320	520	600	260	500